

ВЕКО



FNE 21400

ru

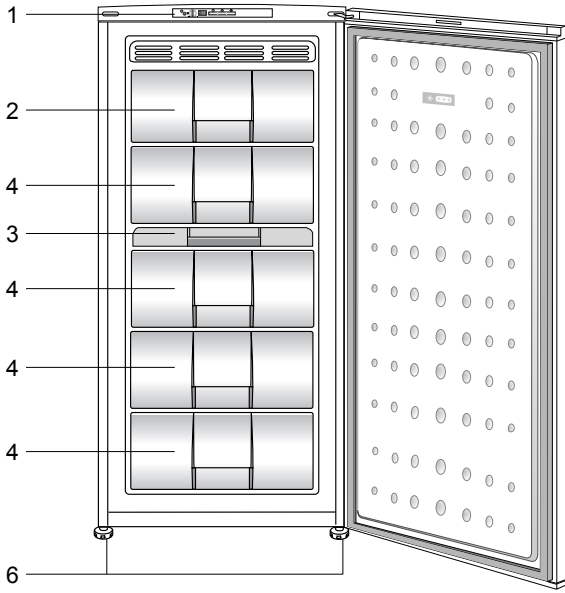
Инструкция по эксплуатации



ru-Содержание

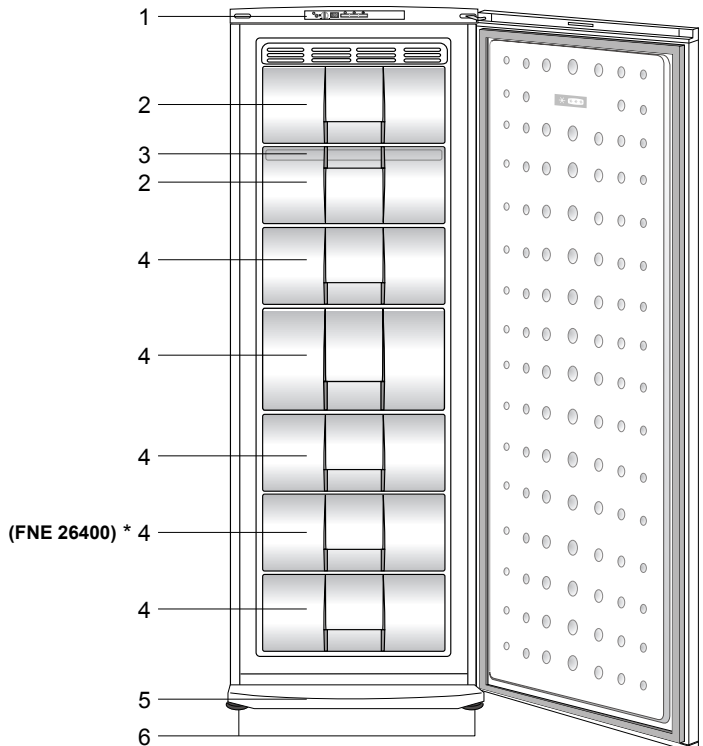
1-9

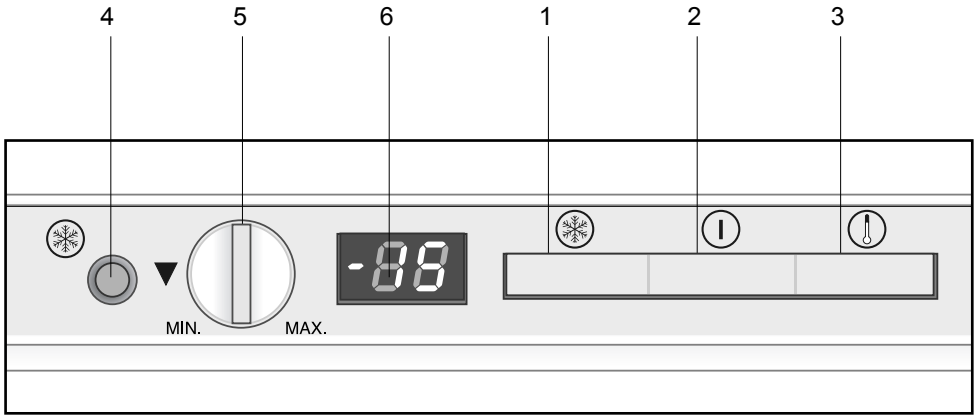
Безопасность прежде всего	1
Транспортировка	3
Уничтожение	3
Установка	3
Общие сведения о морозильнике	4
Перед началом эксплуатации	4
Регулировка температуры	5
Замораживание продуктов	6
Замораживание льда	6
Быстрая заморозка	6
Размораживание морозильника	7
Чистка морозильника и уход за ним	7
Советы и рекомендации	7
Почему холодильник шумит	8
Устранение неисправностей	8
Перевешивание дверей	9



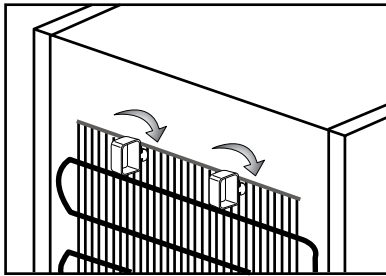
FNE 1940

**FNE 2140
FNE 2640**

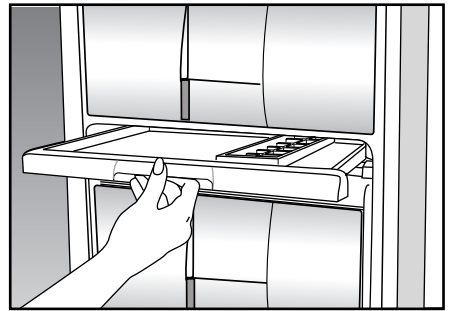




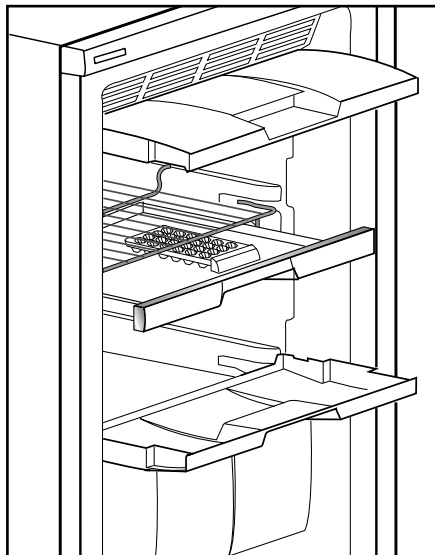
2



3

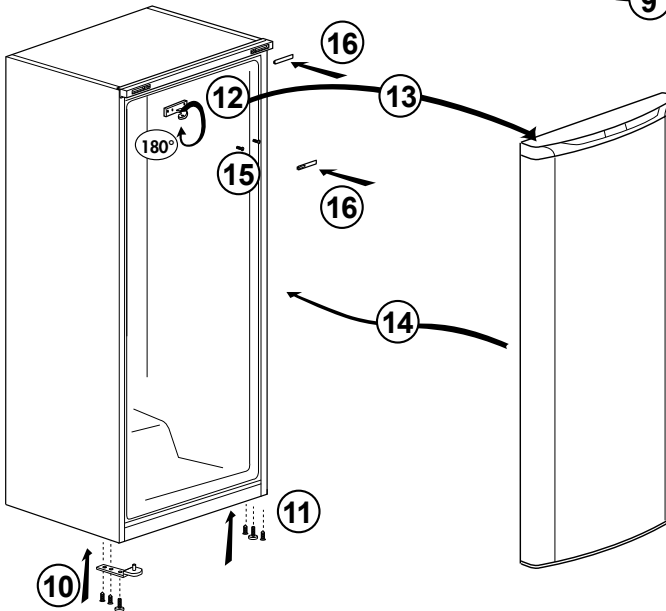
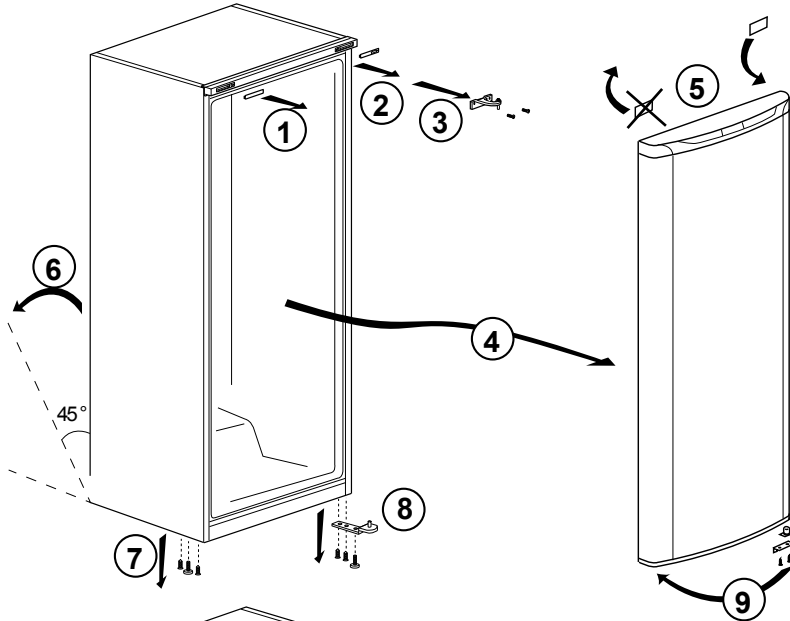
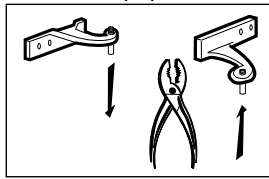


4-a (FNE 19400)



4-b (FNE 21400-26400)

(12)



(16)

